

**EMO** HANNOVER  
18 - 23.9.2017  
Padiglione 16 - Stand D45

**Micronfilter**  
FILTERING SOLUTIONS



**EVOTECH PRO**

# CARATTERISTICHE TECNICHE TECHNICAL SHEETS

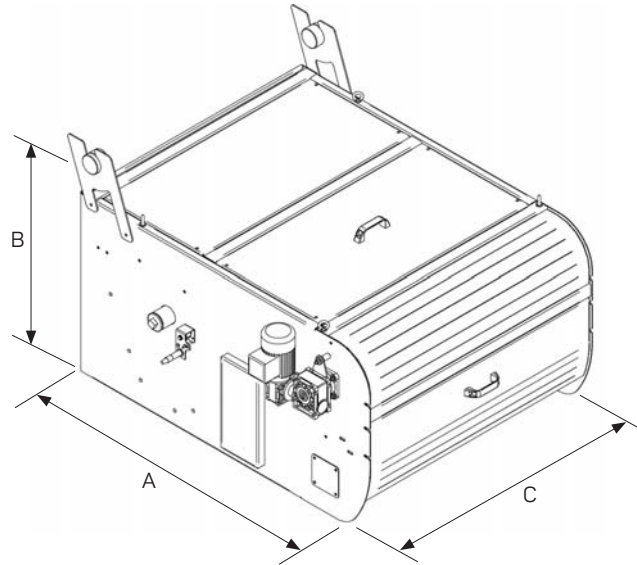


TABELLA DIMENSIONALE  
DIMENSIONS FEATURES

DIMENSIONI/DIMENSIONS		EVO PRO 500	EVO PRO 700	EVO PRO 1000	EVO PRO 1200
<b>A</b>	mm	500	700	1000	1200
<b>B</b>		852	852	852	852
<b>C</b>		1150	1150	1315	1315

TABELLA TECNICA  
TECHNICAL TABLE

		EVO PRO 500	EVO PRO 700	EVO PRO 1000	EVO PRO 1200
Portata max emulsione Max flow rate emulsion	L/1'	200	300	400	550
Portata max olio intero Max flow rate neat oil	L/1'	100	150	200	280
Potenza riduttore Gear motor power	kW	0,12	0,12	0,12	0,12

Tutti i prodotti e i componenti Micronfilter sono fabbricati interamente in Italia.  
All Micronfilter products and components are manufactured entirely in Italy.

Tutti i dati contenuti in questo catalogo sono suscettibili di variazioni e miglioramenti.  
MICRONFILTER S.r.l. si riserva il diritto di modifiche senza preavviso.

Values on this catalogue are indicative and can be subject to modification and improvements.  
MICRONFILTER S.r.l. reserves the right to change them without previous advice.