

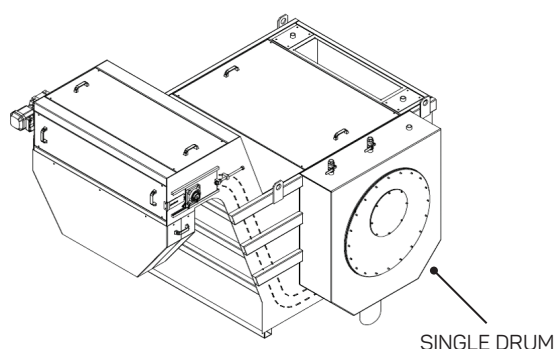
EMO HANNOVER
18 - 23.9.2017
Padiglione 16 - Stand D45

Micronfilter
FILTERING SOLUTIONS

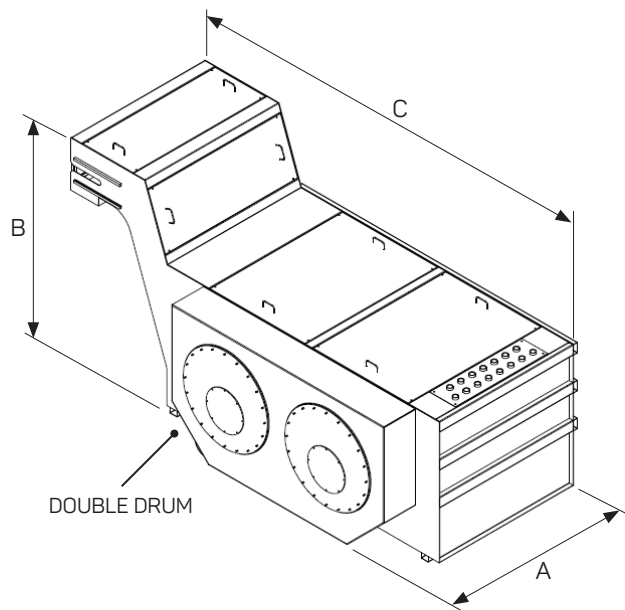


OCTAGONAL SPIN

CARATTERISTICHE TECNICHE TECHNICAL SHEETS



SINGLE DRUM



DOUBLE DRUM

TABELLA DIMENSIONALE DIMENSIONS FEATURES

DIMENSIONI/DIMENSIONS		OCTAGONAL SPIN SINGLE DRUM	OCTAGONAL SPIN DOUBLE DRUM
A	mm	1833	1863
B		2050	2050
C		2890	3990

TABELLA TECNICA TECHNICAL TABLE

		OCTAGONAL SPIN SINGLE DRUM	OCTAGONAL SPIN DOUBLE DRUM
Portata max emulsione Max flow rate emulsion	L/1'	1500	3000
Portata max olio intero Max flow rate neat oil	L/1'	750	1500
Potenza riduttore Gear motor power	kW	0,25	0,25

Tutti i prodotti e i componenti Micronfilter sono fabbricati interamente in Italia.
All Micronfilter products and components are manufactured entirely in Italy.

Tutti i dati contenuti in questo catalogo sono suscettibili di variazioni e miglioramenti.
MICRONFILTER S.r.l. si riserva il diritto di modifiche senza preavviso.

Values on this catalogue are indicative and can be subject to modification and improvements.
MICRONFILTER S.r.l. reserves the right to change them without previous advice.

Micronfilter USA

FILTRATION SOLUTIONS

P.O. Box 1067

San Marcos, Texas 78667 - USA

Ph: 512-827-3701

Fax: 512-777-4526

www.micronfilterusa.com